

TERRAMARE 1

Многофункциональное судно



СТРОИТЕЛЬСТВО/КЛАССИФИКАЦИЯ СУДНА

Год постройки	2012
Классификация	Бюро Веритас  Hull 1 • Mach Буксир Неограниченный район Плавания AUT-UMS
Номер ИМО	9658276

ХАРАКТЕРИСТИКИ

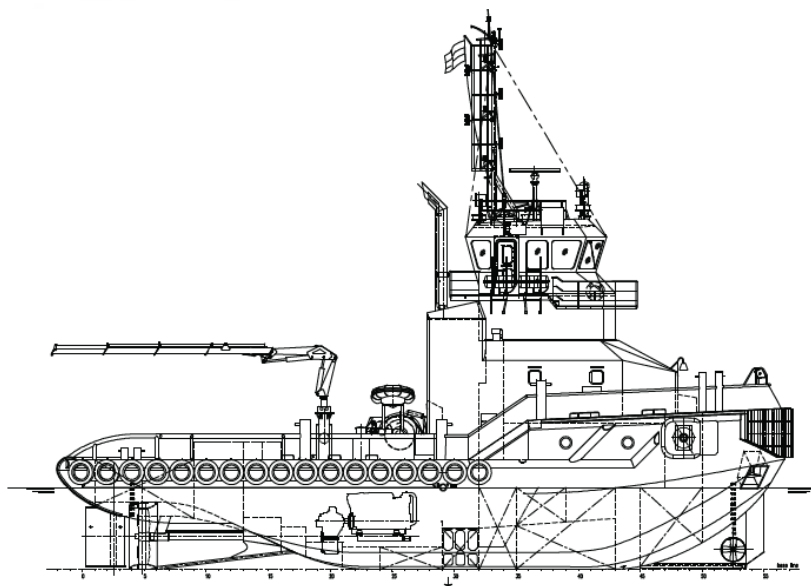
Буксировка, швартовка, толкание, перекладка якоря
Поддержка дноуглубления
Швартовка барж при помощи системы Articouple

ПАЛУБНОЕ ОБОРУДОВАНИЕ

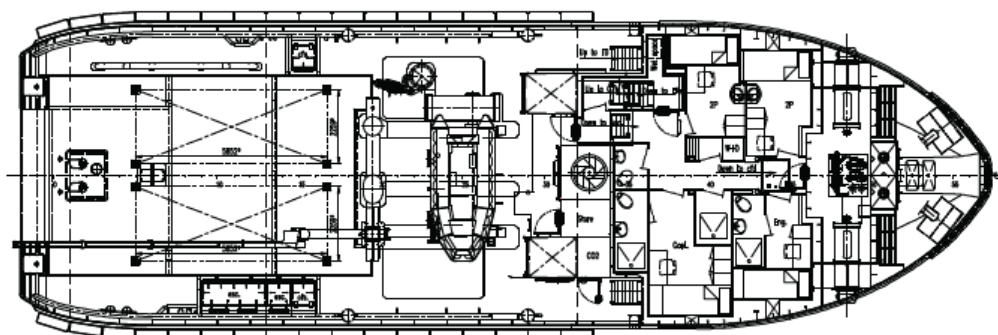
Площадь палубы (в кормовой части)	40 м ²
Якорная лебёдка	«Ridderinkhof» гидравлическая
Палубный кран	Heila HLRM 13-3SL, 1.0 т (м) @ 10,95 м
Буксирная лебёдка	«Ridderinkhof» 50 т (м) @ 5м/мин (тяга), сдерживание при торможении 75 т 600 м кабель • 40 мм
Буксировочные пальцы	Тройного типа

ОСНОВНЫЕ ДАННЫЕ

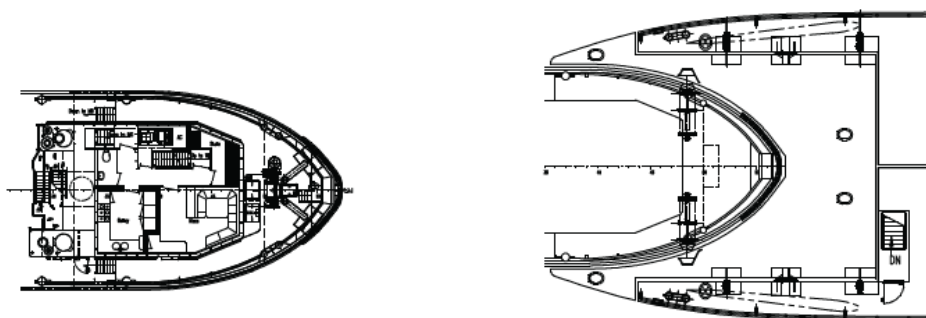
Валовой регистровый тоннаж	330
Общая длина	30,08 м
Длина стрелы	9,10 м
Осадка кормой	3,20 м
Главные двигатели	2 x 1260 бкВ, два гребных устройства фиксированного шага
Общая мощность	3080 бкВ
Носовое подруливающее устройство	257 кВт
Тяговое усилие на швартовах	44 т
Максимальная скорость	11 узлов



ВИД СБОКУ



ПАЛУБА. ВИД СВЕРХУ



**ПАЛУБА, ВСТРАИВАЕМАЯ В БАРЖУ С РАЗДВИЖНЫМ
КОРПУСОМ ВМЕСТИМОСТЬЮ 1800 М³**