

ТЕХНИЧЕСКИЕ ХАРАКТЕРИСТИКИ ОБОРУДОВАНИЯ

ПОДВОДНЫЙ ТРАНШЕЕКОПАТЕЛЬ ДЛЯ ПРОКЛАДКИ КАБЕЛЯ



ХАРАКТЕРИСТИКИ

Автономный аппарат; может быть установлен на различные суда и понтоны

Съёмные устройства: струйная установка, цепное режущее устройство и режущий диск для разработки траншей в грунтах различного типа

Встроенный регулятор глубины погружения для обеспечения необходимого уровня заглубления кабеля

Одновременная прокладка кабеля и разработка траншеи, а также возможность корректирующих и послеукладочных работ

Удалённый захват кабеля, шлангокабеля и гибких трубопроводов

Гидравлический натяжитель гусеничной цепи и автоматическое управление курсом для выдерживания точного курса и положения

Низкое давление на грунт благодаря оптимизированной поверхности гусеничной цепи

Прокладка силового кабеля и оптоволокну в едином шлангокабеле, управляемая из центральной диспетчерской

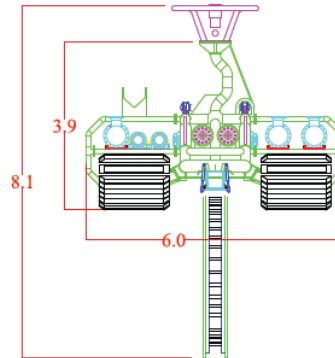
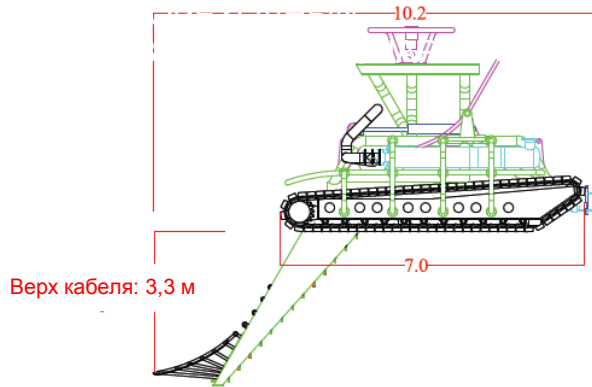
Мониторинг курса, скорости и уровня заглубления в режиме реального времени: камеры - фиксированные камеры, с панорамированием и наклонные со вспышками, транспондеры, аппаратура с дистанционным управлением, батиметрический и акустический профилометры, гидролокатор для обнаружения препятствий, портативный эхолот (по требованию), приборы измерения скорости и скольжения, система измерения скорости навивки кабеля

Подходит для работ как в жёстких морских условиях, так и в спокойных внутренних водах

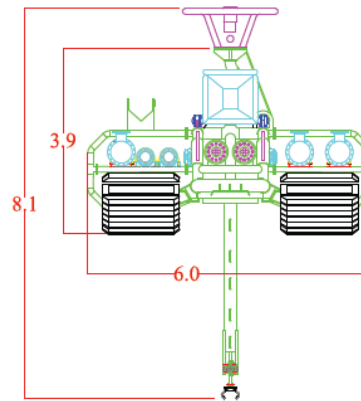
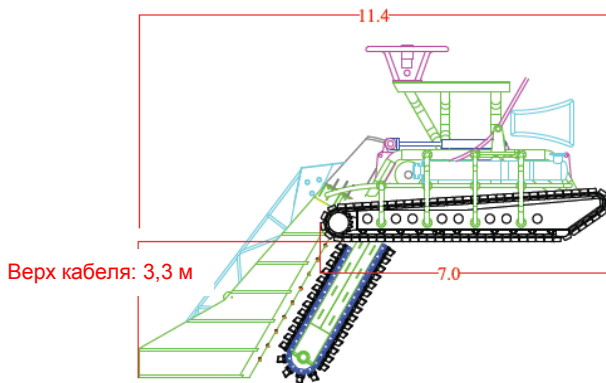
ОСНОВНЫЕ ДАННЫЕ

Поддерживаемая продукция	Внутрипромышленный и экспортный кабель, шлангокабель и гибкие трубопроводы диаметром до 280 мм
Глубина траншеи	до 3,3 м
Грунты	Ил, песок, глина, мягкие и твёрдые породы
Габариты	Несущая рама: 7,0 м (длина) x 6,0 м (ширина) x 3,9 м (высота)
Вес	В зависимости от устройства: 35-45 т (на воздухе), 31-40 т (под водой)
Давление на грунт	В зависимости от устройства: 18-23 кПа
Общая установленная мощность	1200 кВт
Производительность струйного устройства	1600 м ³ /ч при 1100 кПа
Скорость разработки траншеи	В зависимости от грунтовых условий: до 20 м/мин
Сила тяги	В зависимости от грунтовых условий: до 20 т
Глубина производства работ	до 400 м
Уклон морского дна	Угол уклона в продольной плоскости = 15, в поперечной плоскости = 10°

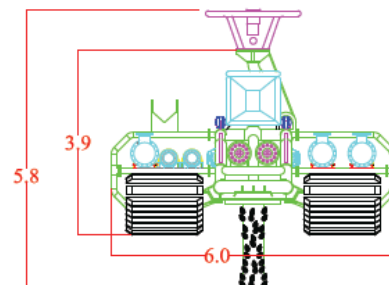
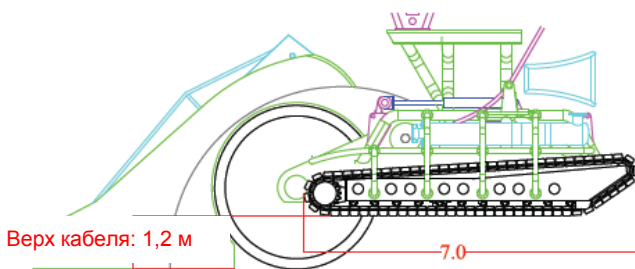
ПОДВОДНЫЙ ТРАНШЕЕКОПАТЕЛЬ ДЛЯ ПРОКЛАДКИ КАБЕЛЯ



ТРАНШЕЕКОПАТЕЛЬ СО СТРУЙНЫМ УСТРОЙСТВОМ



ТРАНШЕЕКОПАТЕЛЬ С ЦЕПНЫМ РЕЖУЩИМ УСТРОЙСТВОМ



ТРАНШЕЕКОПАТЕЛЬ С РЕЖУЩИМ ДИСКОМ