

ТЕХНИЧЕСКИЕ ХАРАКТЕРИСТИКИ ОБОРУДОВАНИЯ

ЮКРА ФРЕЗЕРНЫЙ ЗЕМЛЕСОСНЫЙ СНАРЯД



ПОСТРОЙКА/ КЛАССИФИКАЦИЯ

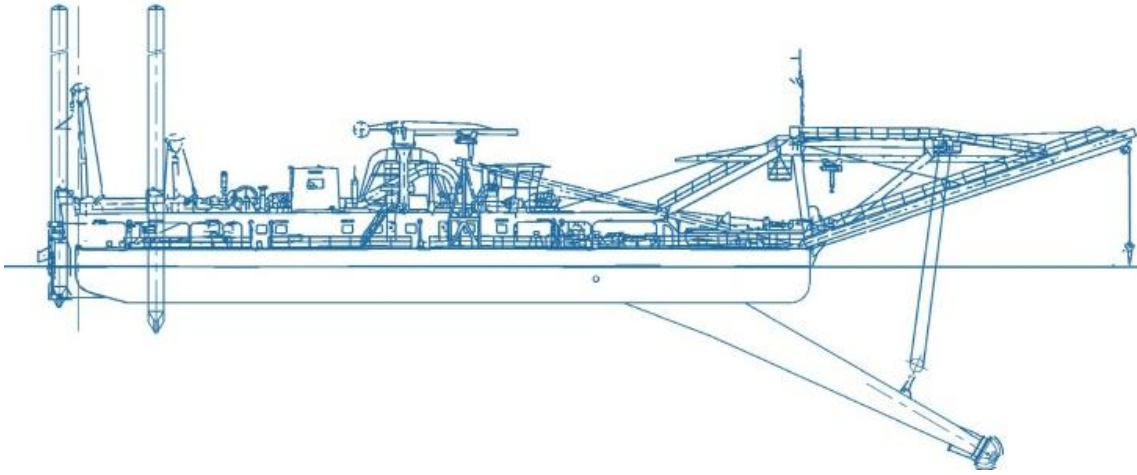
| | |
|---------------|--|
| Строитель | Компания «Vos», Слидрехт |
| Год постройки | 1975 |
| Классификация | I * HULL Несамостоятельный, неограниченная навигация |

ХАРАКТЕРИСТИКИ

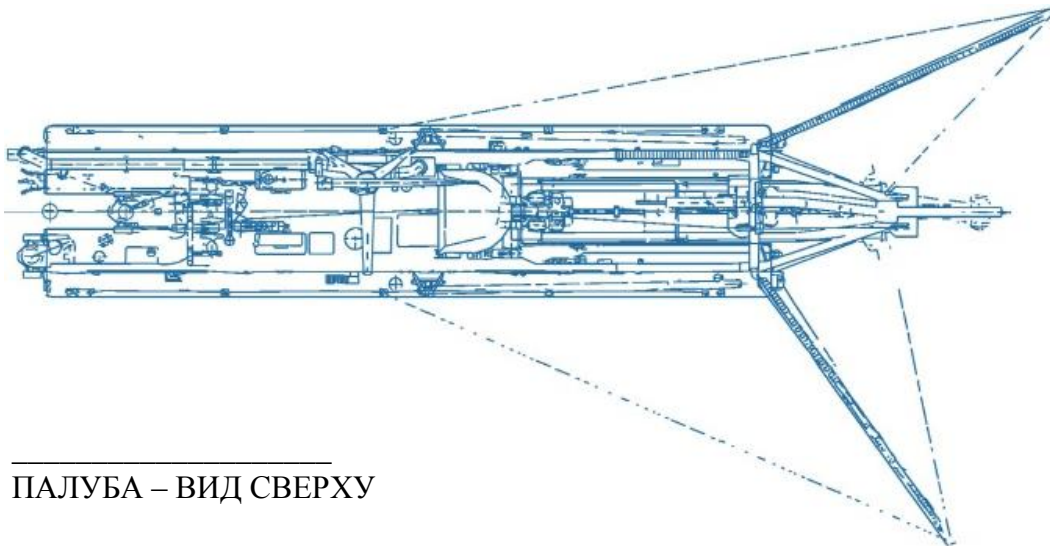
| |
|---|
| Земснаряд для резки камня с фрезерным рыхлителем, сконструированный для выполнения операций в защищённых от волнения и прибрежных водах на расстоянии до 15 миль от берега. |
| Пригоден для работ на больших глубинах |
| Оборудован для работы в жарком тропическом климате и на изолированных участках |
| Полностью автоматизированный рабочий процесс |

ОСНОВНЫЕ ДАННЫЕ

| | |
|------------------------------|------------|
| Валовой регистровый тоннаж | 779,54 |
| Общая длина | 78,73 м |
| Длина понтона | 57,04 м |
| Ширина | 13,54 м |
| Расчётная высота борта | 4,10 м |
| Стандартная осадка | 2,75 м |
| Максимальная осадка | 3,10 м |
| Диаметр всасывающей трубы | 0,80 м |
| Диаметр выпускной трубы | 0,75 м |
| Макс. глубина дноуглубления | 28,00 м |
| Мин. глубина дноуглубления | 4,00 м |
| Анкерная система | Папильонаж |
| Общая установленная мощность | 5 128 кВт |
| Мощность фрезы | 800 кВт |
| Мощность грунтового насоса | 671 кВт |
| Мощность бортового насоса | 2 700 кВт |



ВИД СБОКУ



ПАЛУБА – ВИД СВЕРХУ

Royal Boskalis Westminster N.V.
а/я 43
3350 AA Папендрехт
Нидерланды

T +31 78 69 69 000
Ф +31 78 69 69 555

royal@boskalis.com
www.boskalis.com