



СТРОИТЕЛЬСТВО/КЛАССИФИКАЦИЯ

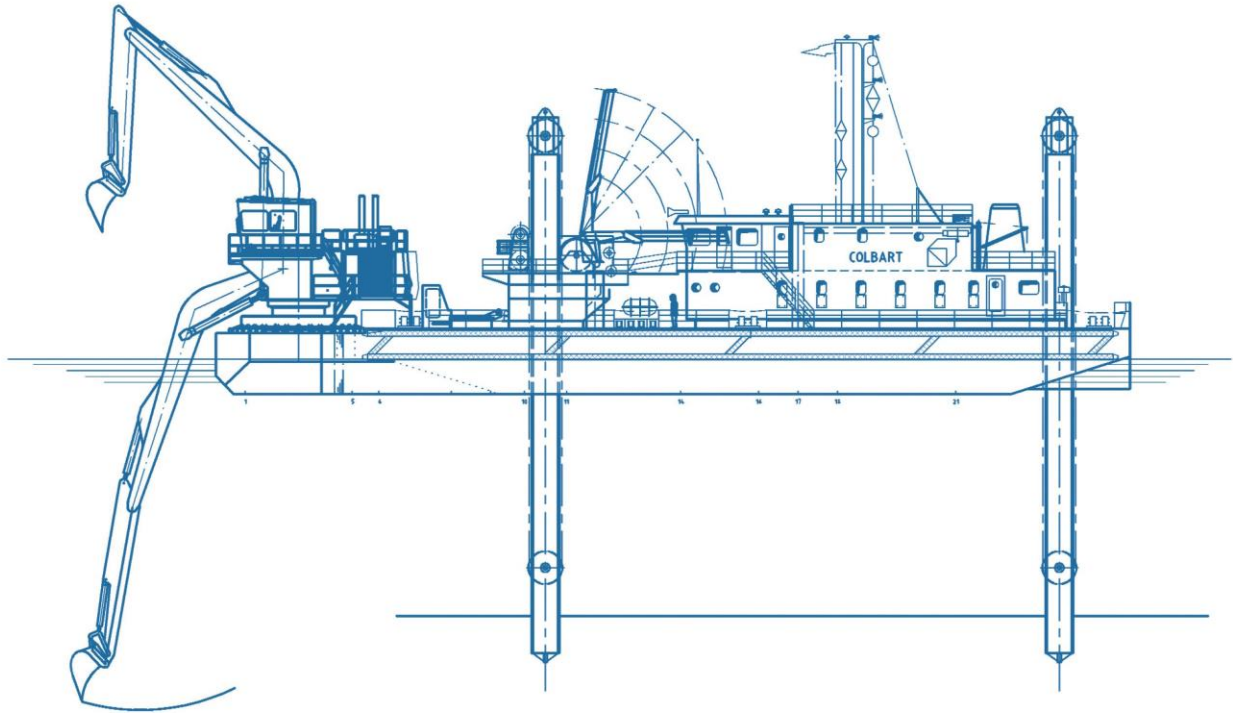
Построен	Societe Industrielle des Forges De Strasbourg
Год постройки	1987
Классификация	I * HULL, Земснаряд без двигательной установки. Неограниченный район плавания

ХАРАКТЕРИСТИКИ

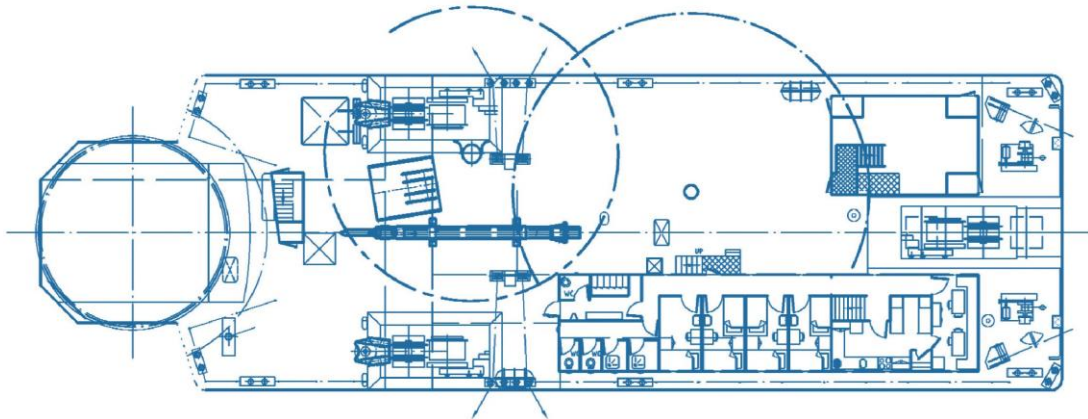
Использование во внутренних и прибрежных водах до 15 миль от берега
Оснащен для работ в тропическом климате и удалённых местах

ОСНОВНЫЕ ДАННЫЕ

Валовой тоннаж	696
Общая длина	49.96 м
Длина понтона	48.70 м
Ширина	15.0 м
Расчётная высота борта	3.50 м
Стандартная осадка	2.54 м
Тип экскаватора	Demag Aquadigger H255S (1999)
Ёмкость ковша (грязевой черпак)	15.0 м ³
Ёмкость ковша (ковш для жестких рабочих режимов)	2.70 м ³
Макс. глубина дноуглубления	18.5 м
Анкерная система	3 папильонажные сваи/ папильонаж
Общая установленная мощность	1 312 кВт
Мощность двигателя экскаватора	940 кВт



ВИД СБОКУ



ПАЛУБА – ВИД СВЕРХУ