

TERRA PLANA ЭЖЕКТОРНЫЙ ЗЕМСНАРЯД/ МНОГОЦЕЛЕВОЕ СУДНО



ПОСТРОЙКА/ КЛАССИФИКАЦИЯ

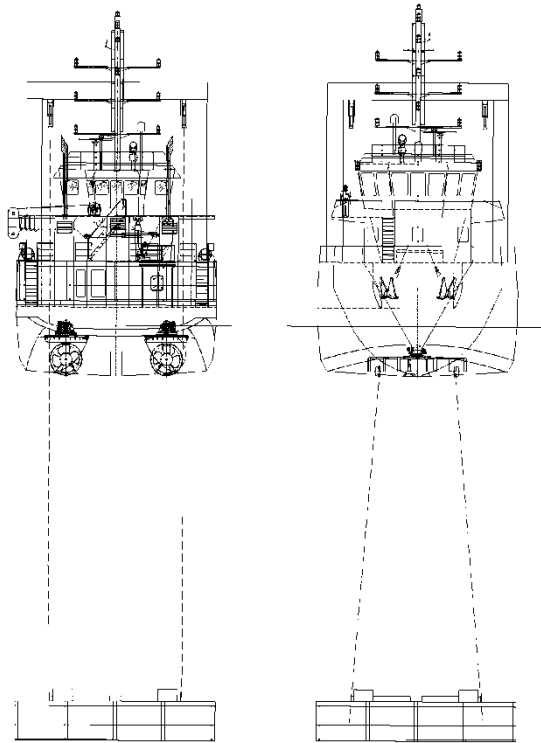
Год выпуска	2016
Классификация	Bureau Veritas I * HULL * MACH * AUT-UMS Специальное обслуживание Неограниченный район плавания Динамическое позиционирование • DYNAPOS AM/AT

ХАРАКТЕРИСТИКИ

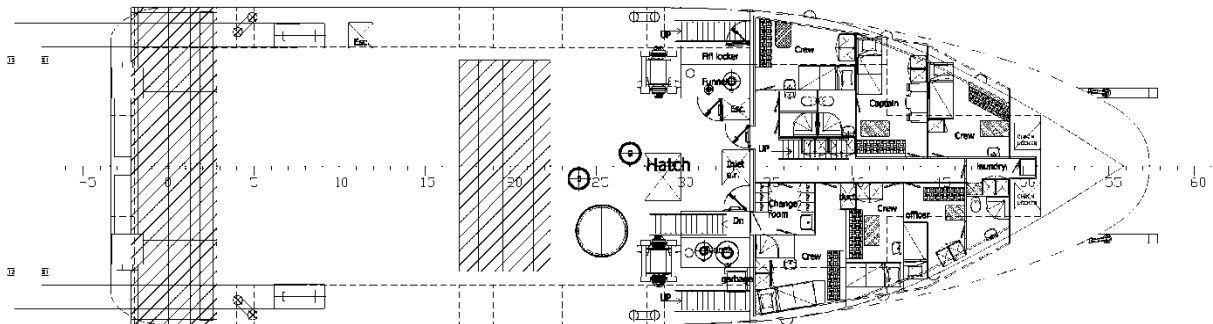
эжекторный земснаряд
с плугом
активная компенсация вертикальной качки
буровая шахта

ОСНОВНЫЕ ДАННЫЕ

Общая длина	39.8 м
Расстояние между перпендикулярами	35.93 м
Ширина	12 м
Расчётная высота борта	4.1 м
Расчётная осадка	3.0 м
Макс. глубина дноуглубления	30 м
Мин. глубина дноуглубления	3 м
Общая установленная мощность	3423 кВт
Мощность струйного насоса	12 000 м ³ /час
Скорость навигации	11 узлов
Система динамического позиционирования	DP Class 1 Make RH Marine
Главные двигатели	2 x 746 кВт (Caterpillar)
Поворотный движитель	2 x 746 кВт (Veth/Azimuth) 1 x 329 кВт (Veth/Tunnel)
Кран	10т 20 м 2 x 25т АНС
Подъёмная лебёдка	2 x 25т АНС
Лебёдка плуга	2 x 35т



Вид спереди и с кормы



Вид сверху. Палуба